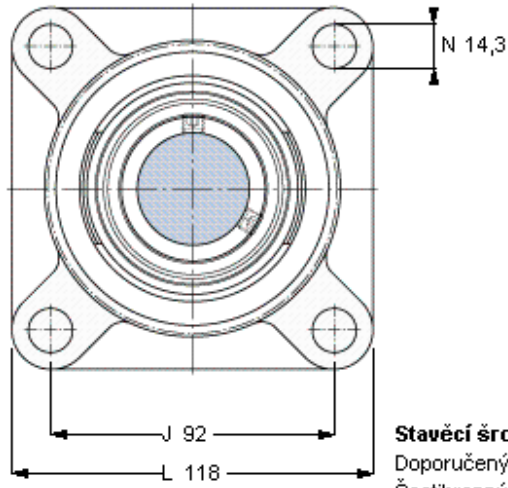
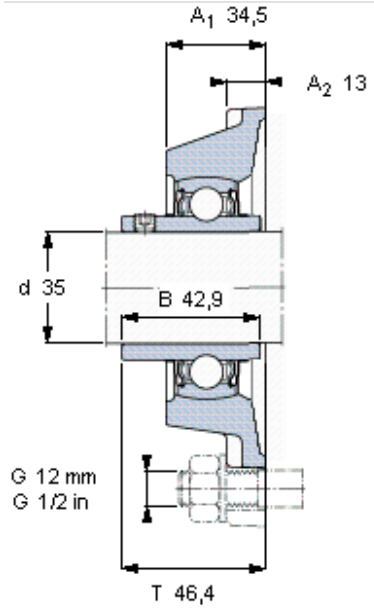


Ložiskové jednotky Y pro vysoké teploty, přírubové jednotky, čtvercová příruba

Rozměry					Označení			
d	A1	J	L	T	Ložisková jednotka	Těleso	Ložisko	
mm					-			
35	34,5	92	118	46,4	FY 35 TF/VA228	FY 507 U/VA228	YAR 207-2FW/VA228	



Stavěcí šroub

Doporučený utahovací moment [Nm]
Šestihranný klíč velikost [mm]

M 6×0.75

-

3